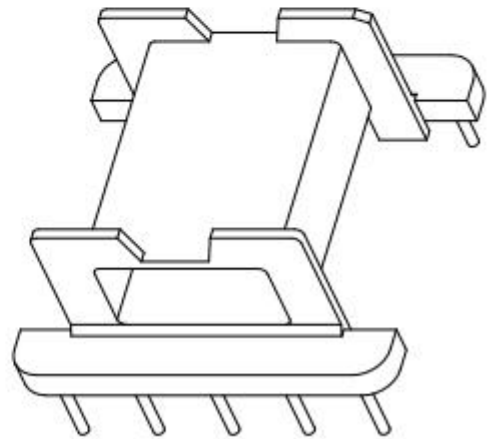
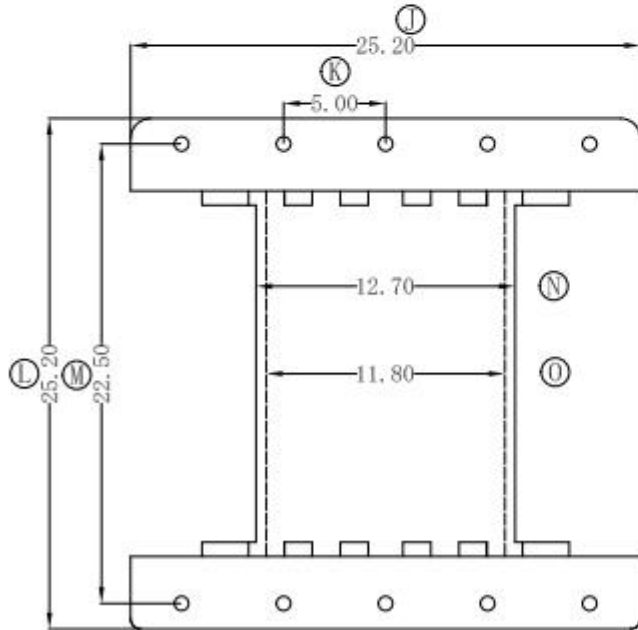
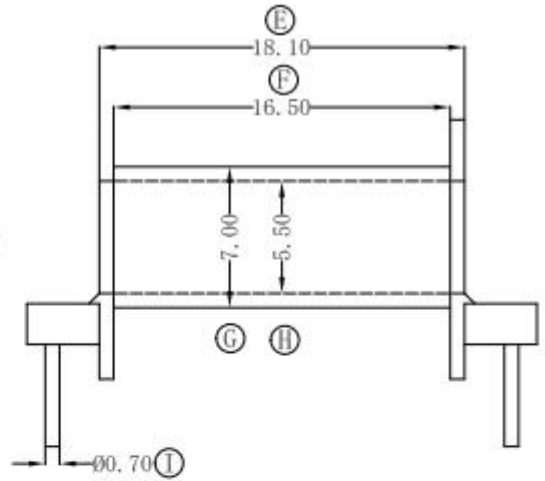
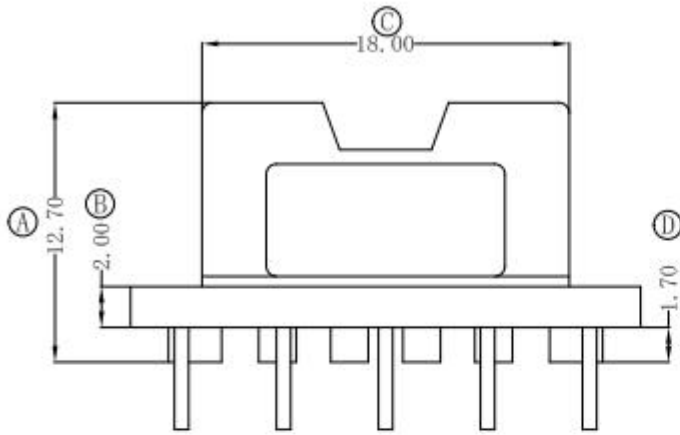


型号 (TYPE)

006080252101002



广州市通洋电子有限公司  
Guangzhou Tongyang Electronics Co.,LTD

MODEL

EFD25/12.5/9卧式5+5总高12.7mm

MATERIAL

PHENOLIC

TEL

020-81786686

TOLERANCE

SCALE

DRAFTED: OU YANG

FAX

020-81972401

0<L≤4 ±0.1  
4<L≤16 ±0.2  
16<L≤63 ±0.3  
Pin pitch ±0.2

4/1

APPROVEDE: SHI RONG

E-MAIL

ywb@gztydz.com

UNIT

MM

DATE

2016-10-14